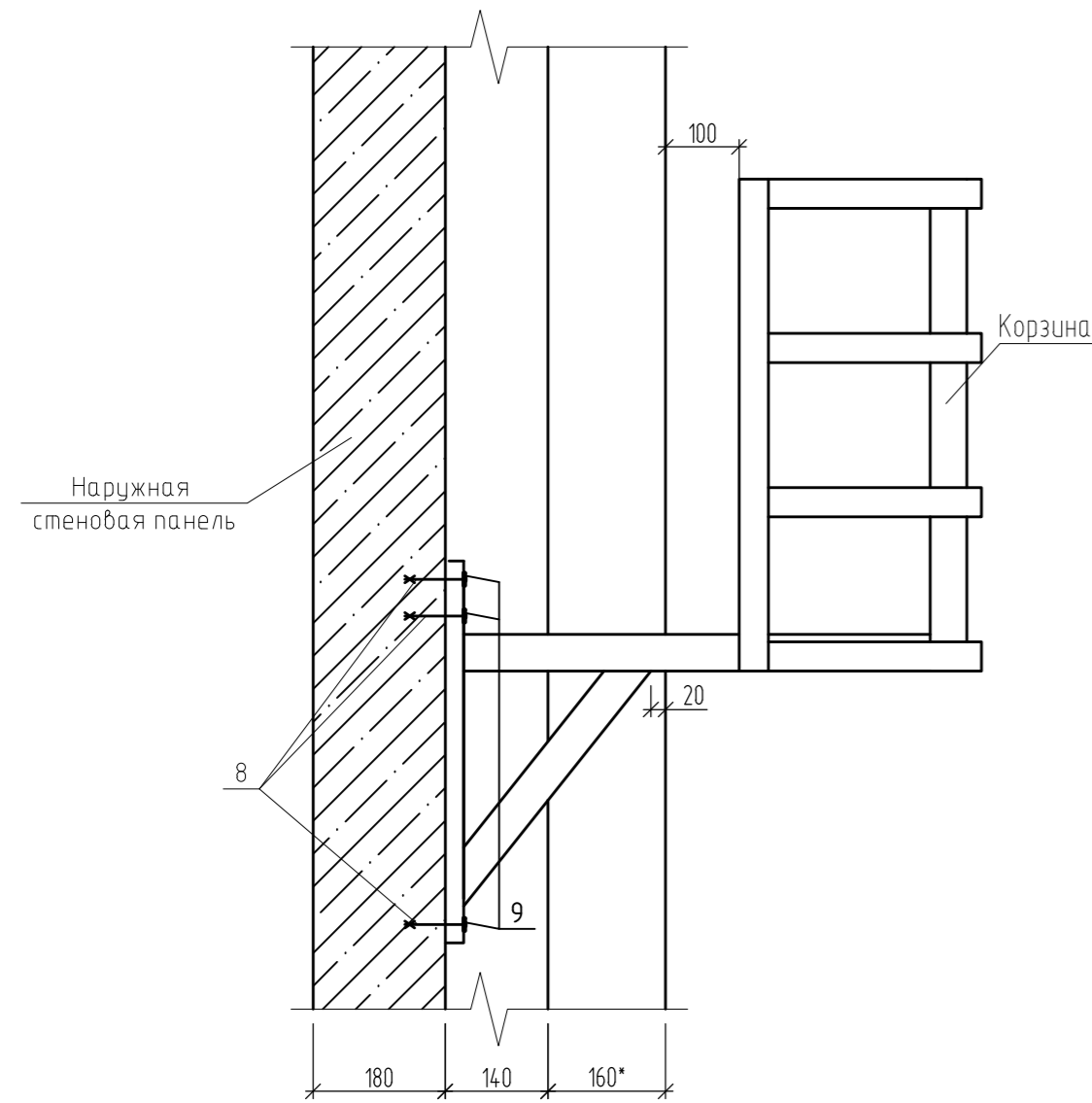


Узел крепления



1-1

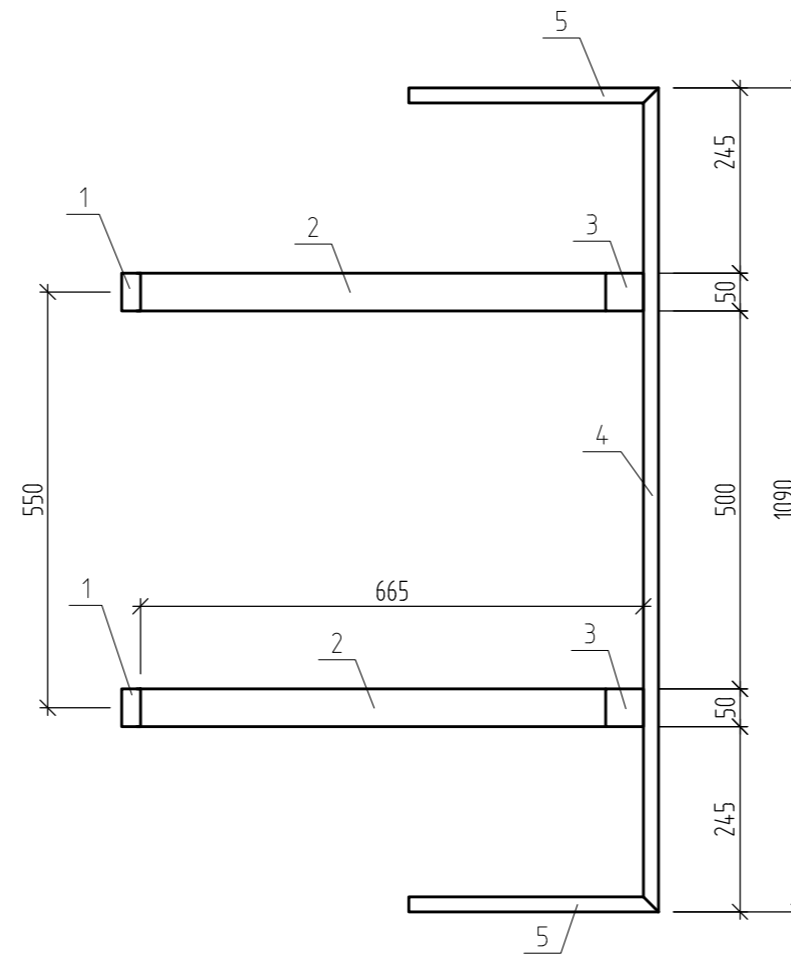


Схема расположения корзины

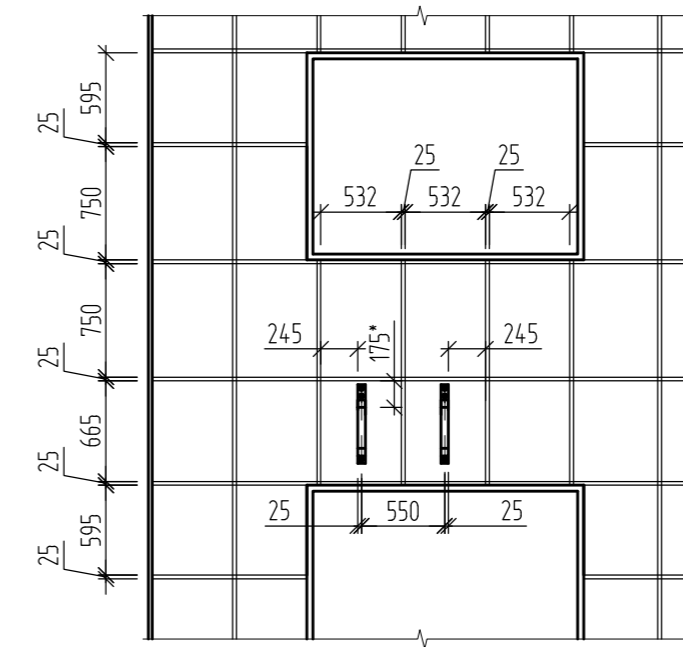
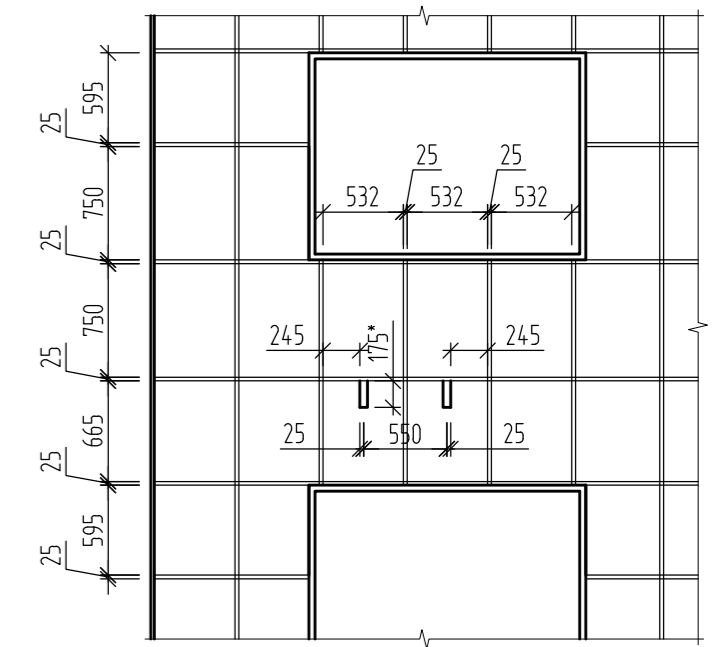
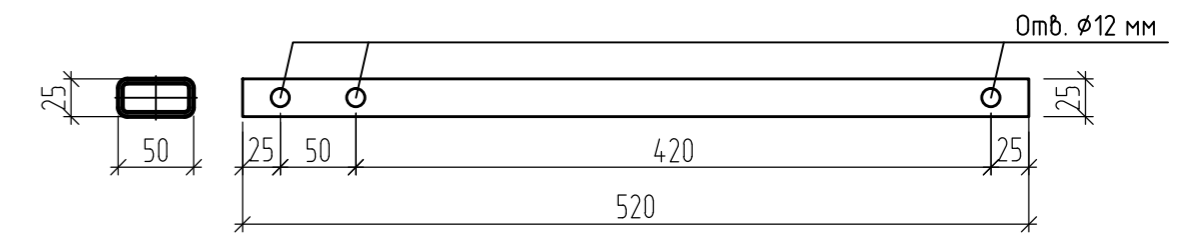
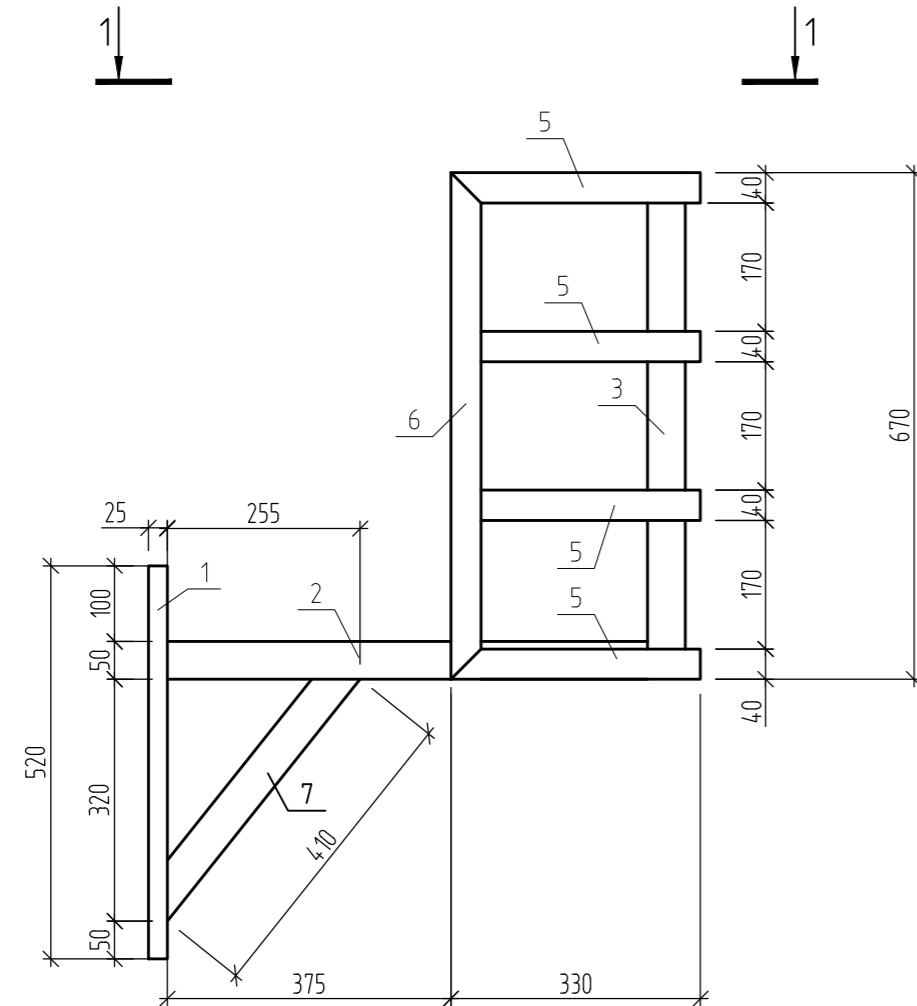


Схема расположения отверстий для корзины



Поз. 1

Конструкция корзины



Спецификация элементов

Поз.	Обозначение	Наименование	Кол.	Масса, ед. кг	Примечание
		<u>Корзина</u>		36,1	
1	ГОСТ 8509-93	□50x25x3мм, L=520 мм	2	1,63	
2	ГОСТ 8639-82	□50x3мм, L=685 мм	2	2,95	
3		□50x3мм, L=670 мм	2	2,9	
4	ГОСТ 8645-68*	□40x20x2,5мм, L=1090 мм	4	2,3	
5		□40x20x2,5мм, L=330 мм	8	0,7	
6		□40x20x2,5мм, L=670 мм	2	1,4	
7	ГОСТ 8639-82	□50x3мм, L=410 мм	2	1,77	
8		Дюбель MBRK-STB 10x80	6		
9	ГОСТ 11371-78	Шайба М8	6	0,0011	

1.0.00-00-АС

Жилой комплекс «Времена года» в г. Оренбурге

Изм.	Кол. уч.	Лист	№ док.	Подп.	Дата				
						Приложение 1	Стация	Лист	Листов
							Р	1	
ГИП	Шиманов				01.16	Корзина	ООО "Проектное бюро "Город"		
Н. контр.	Книжник				01.16				
Провер.	Шиманов				01.16				
Разраб.	Абдразаков				01.16				

- Сварка ручная дуговая по ГОСТ 5264-80 электродами Э-50А ГОСТ 9467-75\*. Катеты швов принять по наименьшей из толщин свариваемых элементов.
- Все металлические элементы окрасить эмалью ПФ-115 (ГОСТ 64665-76) по 2 слоям грунтовки ГФ-021 (ГОСТ 25129-82). Цвет эмали - белый.
- Между элементами крепления (поз. 1) и стеной здания необходимо укладывать паронитовые прокладки (теплоизоляция) с размерами 520x50x2 мм. Общая площадь прокладок на одну корзину составляет 0,052 м<sup>2</sup>.

Инв. № подл. | Попн. и дата | Взам. инв. №